



РОССИЯ ООО «AvtoS»

140400, Московская область,

г. Коломна, ул. Озерское шоссе, д. 55

ИНН 5022020095

тел. +7(496)616-92-67;

факс +7(496)616-91-17

**ТЯГОВО-СЦЕПНОЕ УСТРОЙСТВО
ДЛЯ АВТОМОБИЛЯ**

Tager 2008-2014г.

Код: TD 113

Руководство по монтажу и эксплуатации

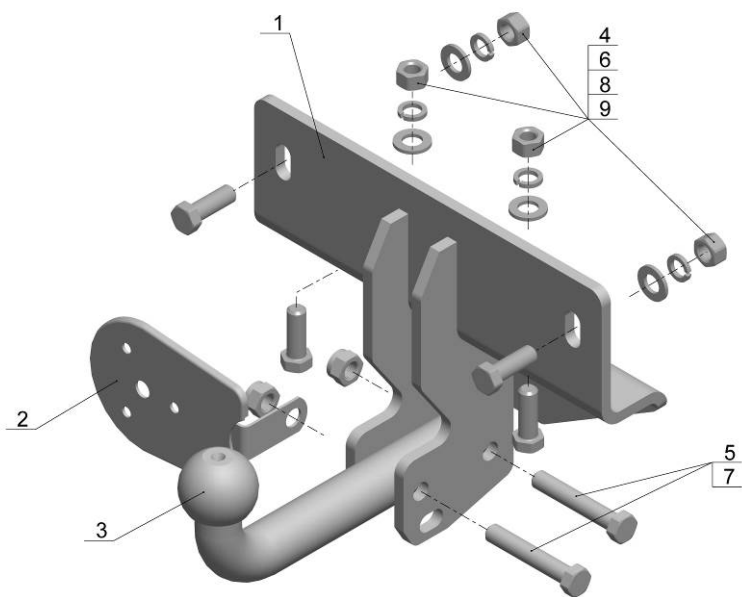


Рис.1.

ВНИМАНИЮ ПОКУПАТЕЛЯ

При покупке необходимо проверить комплектность. В руководстве должна быть указана дата продажи и поставлен штамп магазина. Необходимо сохранять руководство в течение всего гарантийного срока эксплуатации устройства.

ВВЕДЕНИЕ

Устройство тягово-сцепное (ТСУ) предназначено для шарнирной сцепки автомобиля с буксирным прицепом. Для обеспечения сцепки автомобиля с прицепами различных марок присоединительные элементы ТСУ стандартизованы в соответствии с ГОСТ Р 53815-2010. Изготовитель постоянно совершенствует ТСУ, поэтому некоторые конструктивные изменения могут быть не отражены в настоящем руководстве.

1 ТРЕБОВАНИЯ БЕЗОПАСНОСТИ И ПРЕДУПРЕЖДЕНИЯ

- 1.1 Не допускается буксировка прицепа полной массой более 1250 кг, скорость автопоезда не должна превышать 90 км/час.
- 1.2 Вертикальная статическая нагрузка на сцепной шар не более 75 кг.
- 1.3 Работу по монтажу ТСУ рекомендуется проводить в условиях СТО.
- 1.4 При каждом ТО необходимо проводить подтяжку резьбовых соединений.
- 1.5 **Изготовитель не несет ответственности за безопасность и надежность работы ТСУ при изменении потребителем его конструкции и при нарушении правил его эксплуатации.**

2 ТЕХНИЧЕСКИЕ ХАРАКТЕРИСТИКИ

| | |
|---|-----------|
| Тип шарнирного соединения | - шаровой |
| Диаметр сцепного шара | - 50 мм |
| Вертикальная нагрузка на шар, не более | - 75 кг |
| Полная масса буксируемого прицепа, не более | - 1250 кг |
| Масса ТСУ, не более | - 8,5 кг |

3 КОМПЛЕКТ ПОСТАВКИ

| | | |
|-----|----------------------------|---------|
| 1. | ТСУ Tager | - 1 шт. |
| 2. | Подрозетник | - 1 шт. |
| 3. | Шар | - 1 шт. |
| 4. | Болт М12х35 | - 4 шт. |
| 5. | Болт М12х1,25х70 | - 2 шт. |
| 6. | Гайка М12 | - 4 шт. |
| 7. | Гайка М12х1,25 (самостоп.) | - 2 шт. |
| 8. | Шайба Ø12 | - 4 шт. |
| 9. | Шайба пружинная Ø12 | - 4 шт. |
| 10. | Руководство | - 1 шт. |

4 УСТАНОВКА ТСУ НА АВТОМОБИЛЬ

- Установить автомобиль на подъемник, эстакаду или смотровую яму, приняв все необходимые меры обеспечения безопасности выполняемых работ;
- Установить ТСУ (поз.1) на штатное место и зафиксировать его с помощью крепежных элементов (поз.4,6,8,9);
- Установить шар (поз.3) и подрозетник (поз.2) на ТСУ с помощью крепежных элементов (поз.5, 7);
- Произвести окончательную затяжку болтов и гаек с моментом 55-85 Н·м;
- В соответствии с пунктом 5 паспорта подключить электрооборудование;
- Сцепной шар ТСУ покрыть слоем консистентной смазки типа ЛИТОЛ.

5. ПОДКЛЮЧЕНИЕ ЭЛЕКТРООБОРУДОВАНИЯ

Работы по подключению электрооборудования ТСУ к бортовой сети автомобиля должны производиться в условиях специализированной мастерской.

- отключить аккумуляторную батарею;
- подключить провода к клеммам розетки и закрепить розетку на подрозетнике с помощью винтов и гаек М5 или с помощью саморезов;
- подключить провода от клемм розетки к бортовой сети автомобиля в соответствии со схемой Рис.2 с помощью разветвителей проводов;
- проверить на автомобиле действие световых сигналов.

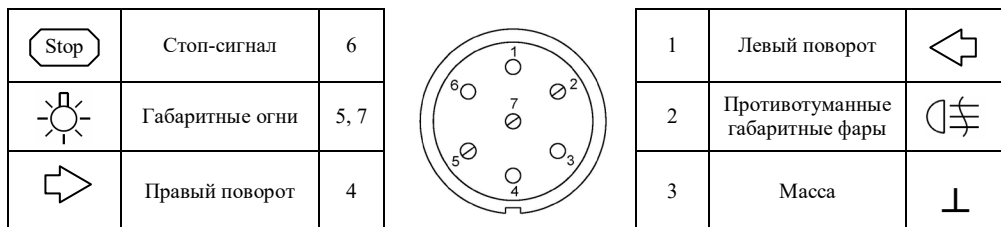


Рис.2. Схема подключения электрооборудования

6. ГАРАНТИИ ИЗГОТОВИТЕЛЯ

Гарантийный срок эксплуатации ТСУ составляет 18 месяцев со дня продажи его магазином. Претензии по качеству ТСУ принимаются в течении срока гарантии при условии эксплуатации в соответствии с настоящим руководством по месту нахождения предприятия изготовителя.

7. СВИДЕТЕЛЬСТВО О ПРИЕМКЕ

Тягово-сцепное устройство полностью укомплектовано, соответствует ТУ 4591-002-23512563-2004 и признано годным к эксплуатации.

ДАТА ВЫПУСКА _____

ДАТА ПРОДАЖИ _____

ШТАМП ОТК

ШТАМП МАГАЗИНА